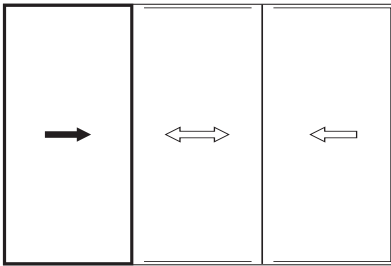
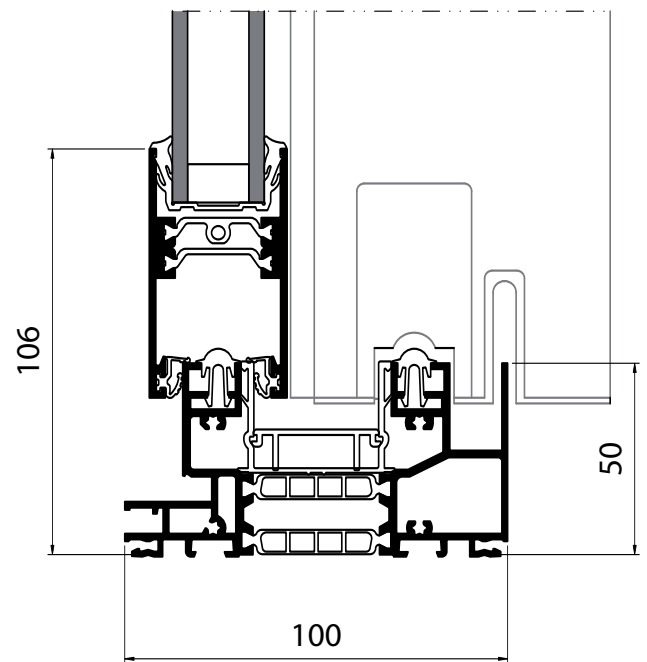
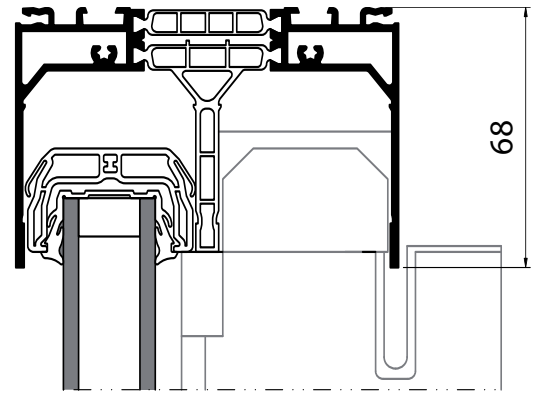


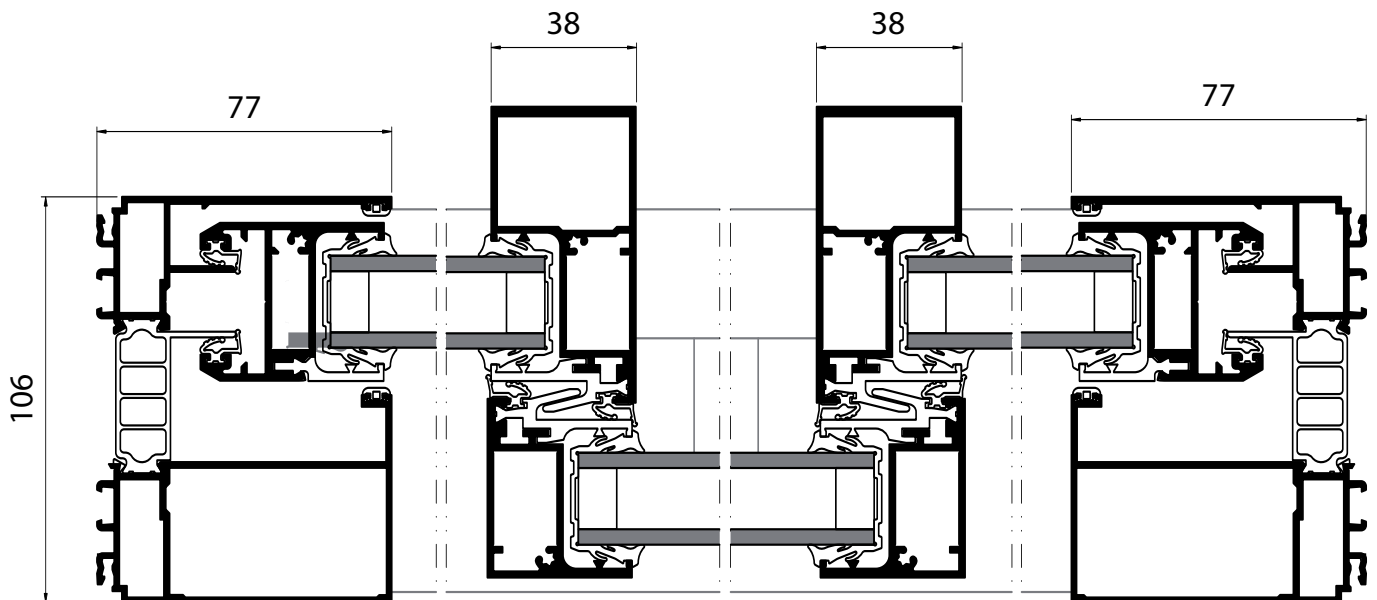
- Applications :



- Coupes (échelle 1/2) :



Coupe verticale



Coupe horizontale