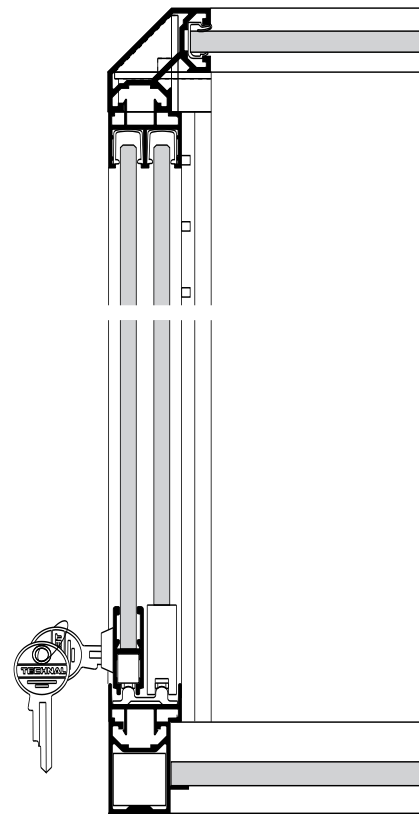
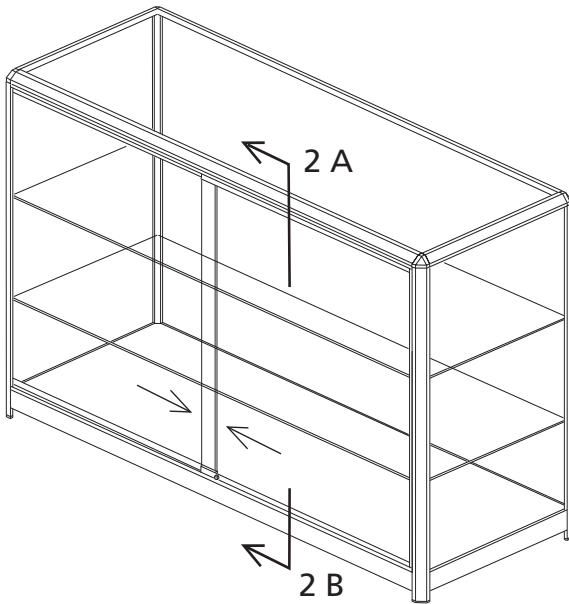


- Coupe (échelle 1/3) :



Coupe verticale 2 A - 2 B

Profils, échelle 1/2 :

