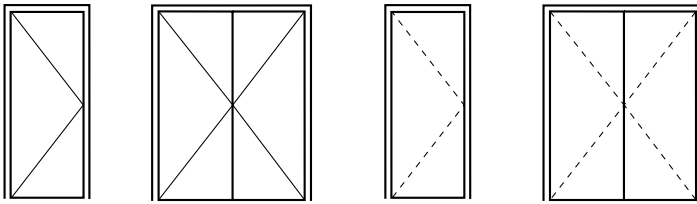
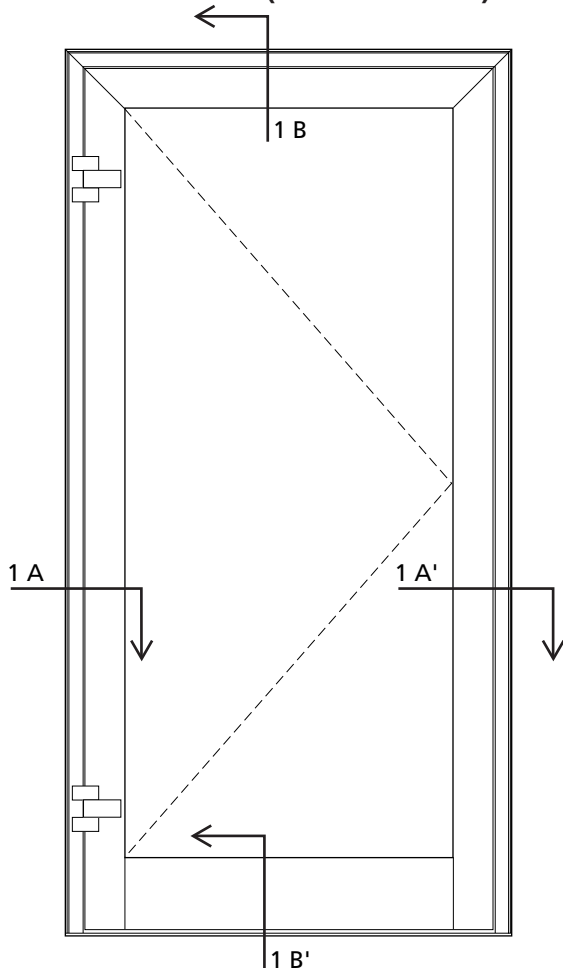


- Applications :



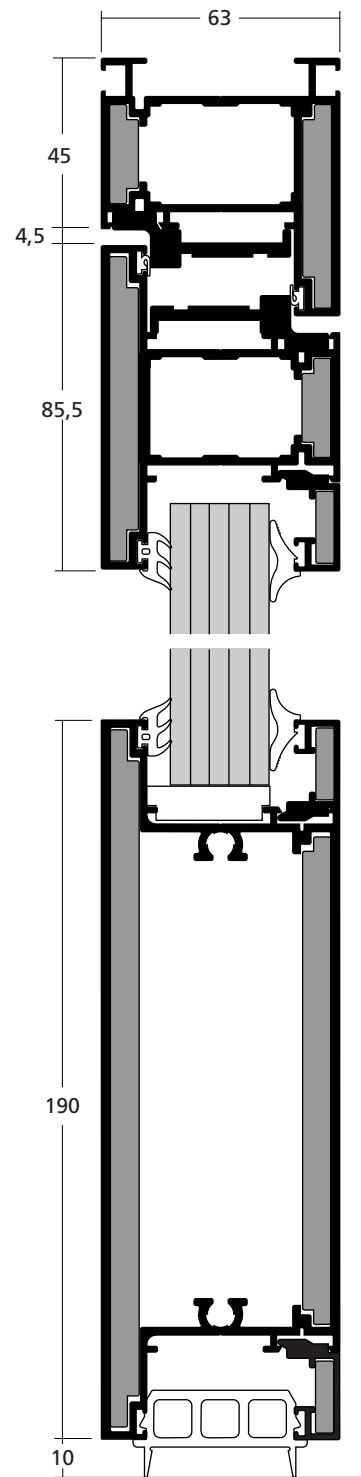
Porte 1 vantail (ouverture vers l'intérieur) Porte 2 vantaux (ouverture vers l'intérieur) Porte 1 vantail (ouverture vers l'extérieur) Porte 2 vantaux (ouverture vers l'extérieur)

- Élévation (échelle 1/20) :



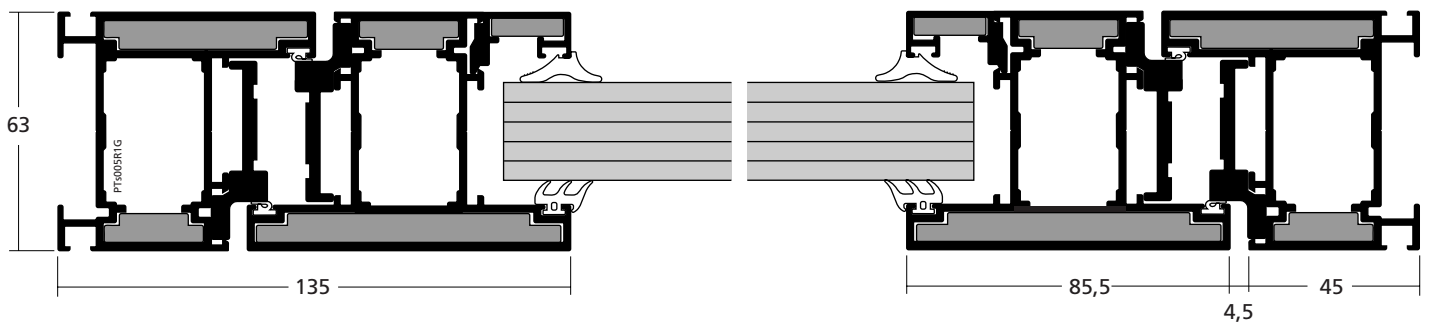
Largeur de passage porte
1 vantail : **L - 269 mm**
L = largeur hors tout.

Porte 2 vantaux, ouverture vers l'extérieur (vue de l'extérieur)



Coupe verticale 1 B - B'

- Coupes (échelle 1/2) :



Coupe horizontale 1 A - A''