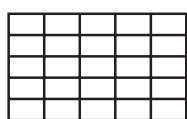


# Géode Isolation renforcée serreur filant : mur-rideau, trame horizontale, fixe (MX)

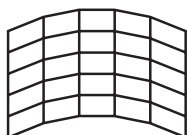


10/07 01 - 1.25

- Application :



Mur-rideau vertical droit

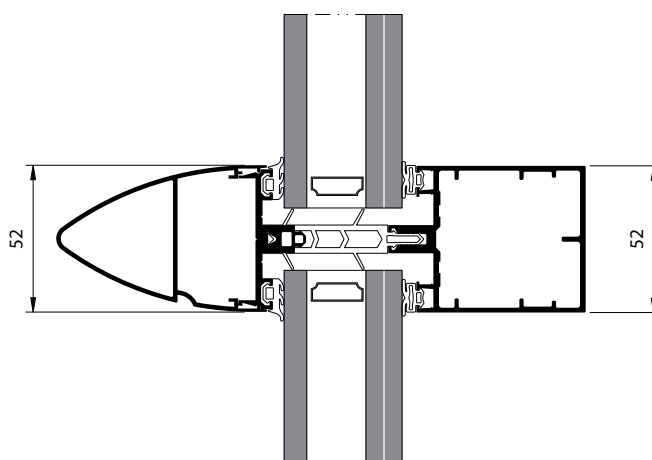
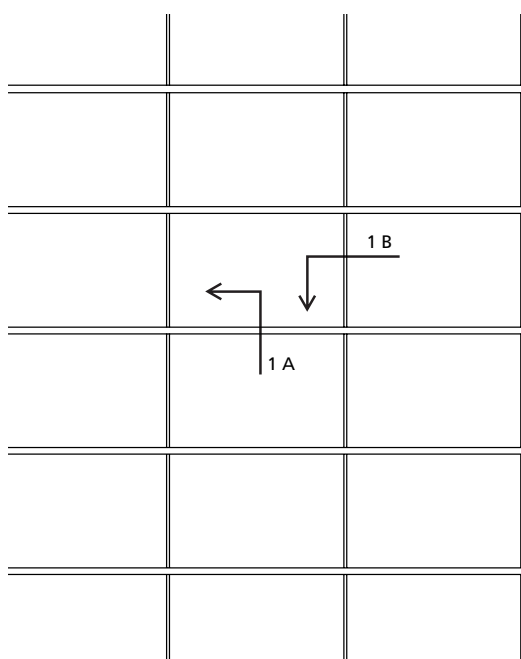


A pans coupés rentrants  
(angle maxi : 10°)

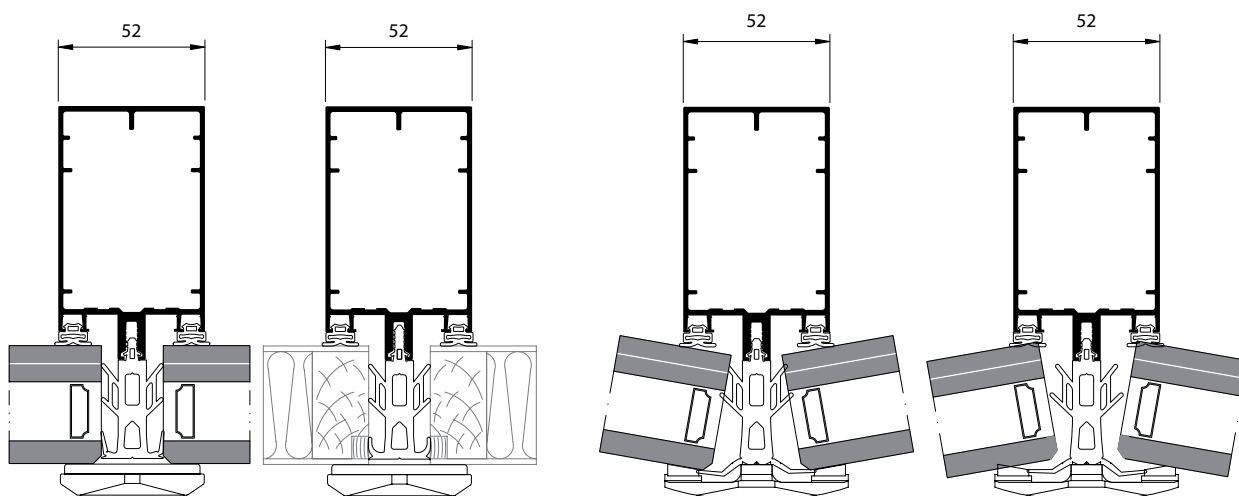


A pans coupés sortants  
(angle maxi : 10°)

- Elévation (échelle 1/50) :



Coupe verticale 1 A



Coupes horizontales 1 B