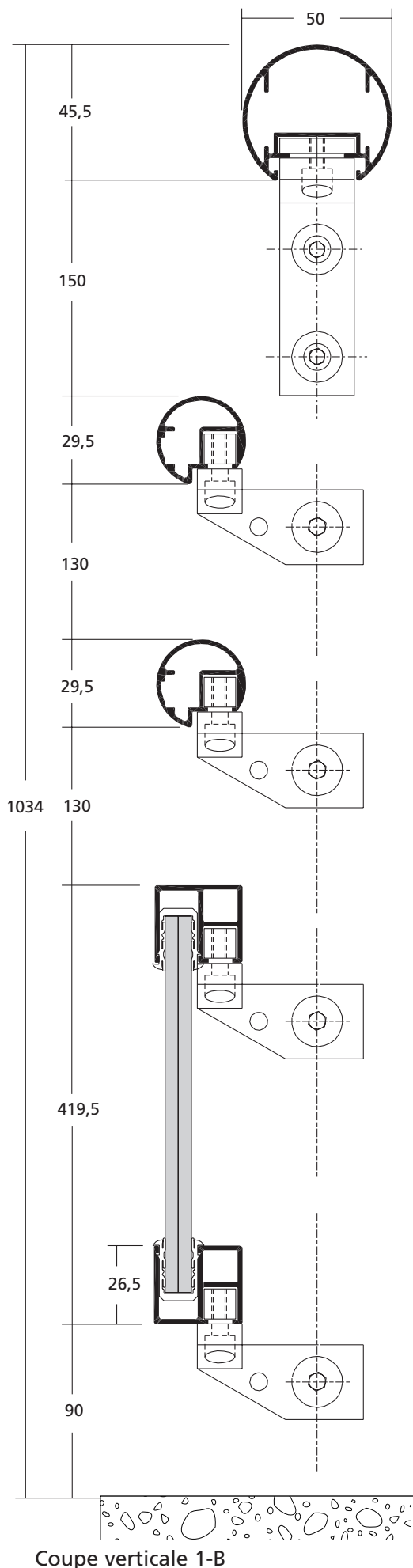
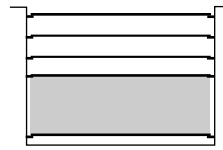


12/05 05 - 1.48

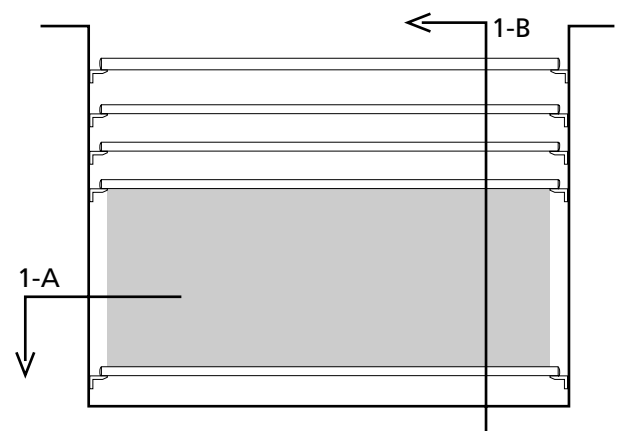


- Applications :



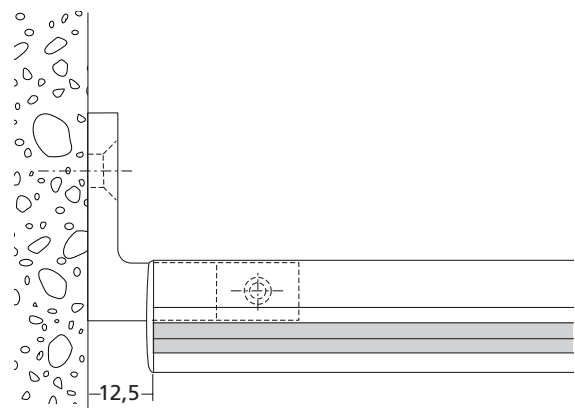
droit,
bande filante "Paquebot"

- Elévation, échelle 1/20 :



- lieu public : 930 mm maxi.
- lieu privé : 1600 mm maxi.

- Coupes, échelle 1/2 :



Coupe horizontale 1-A