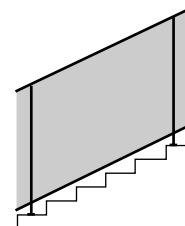


- Applications :

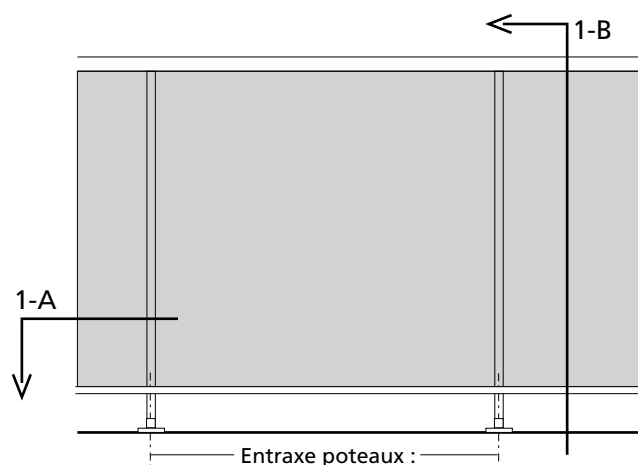


droit sur dalle,
remplissage sous main-courante



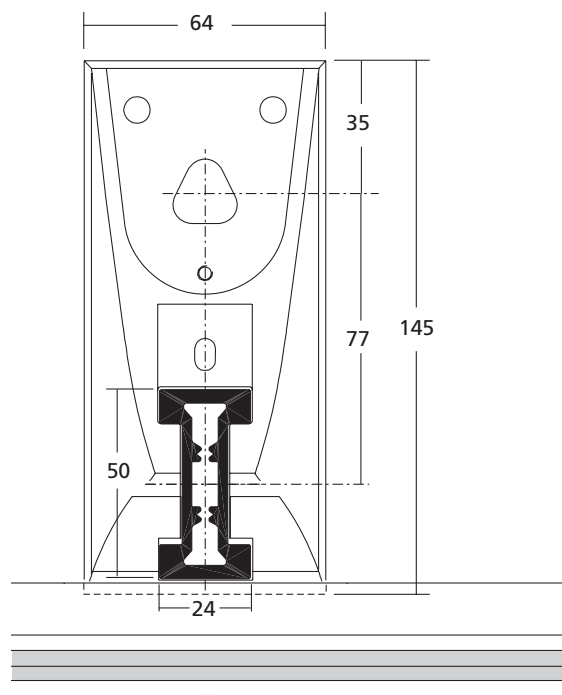
rampant (jusqu'à 38°),
remplissage sous main-courante

- Élévation, échelle 1/20 :

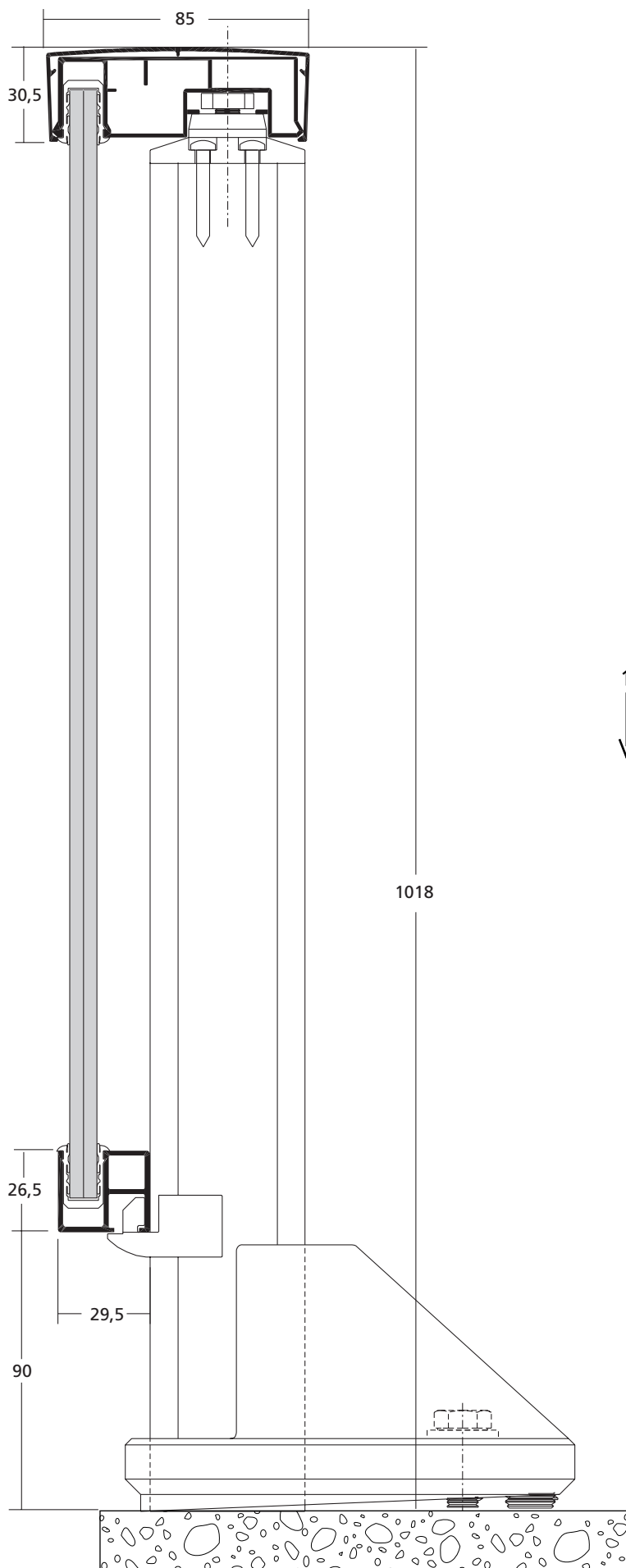


- lieu public : 930 mm maxi.
- lieu privé : 1600 mm maxi.

- Coupes, échelle 1/2 :



Coupe horizontale 1-A



Coupe verticale 1-B