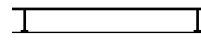
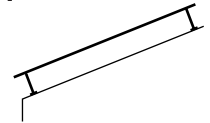


- Applications :

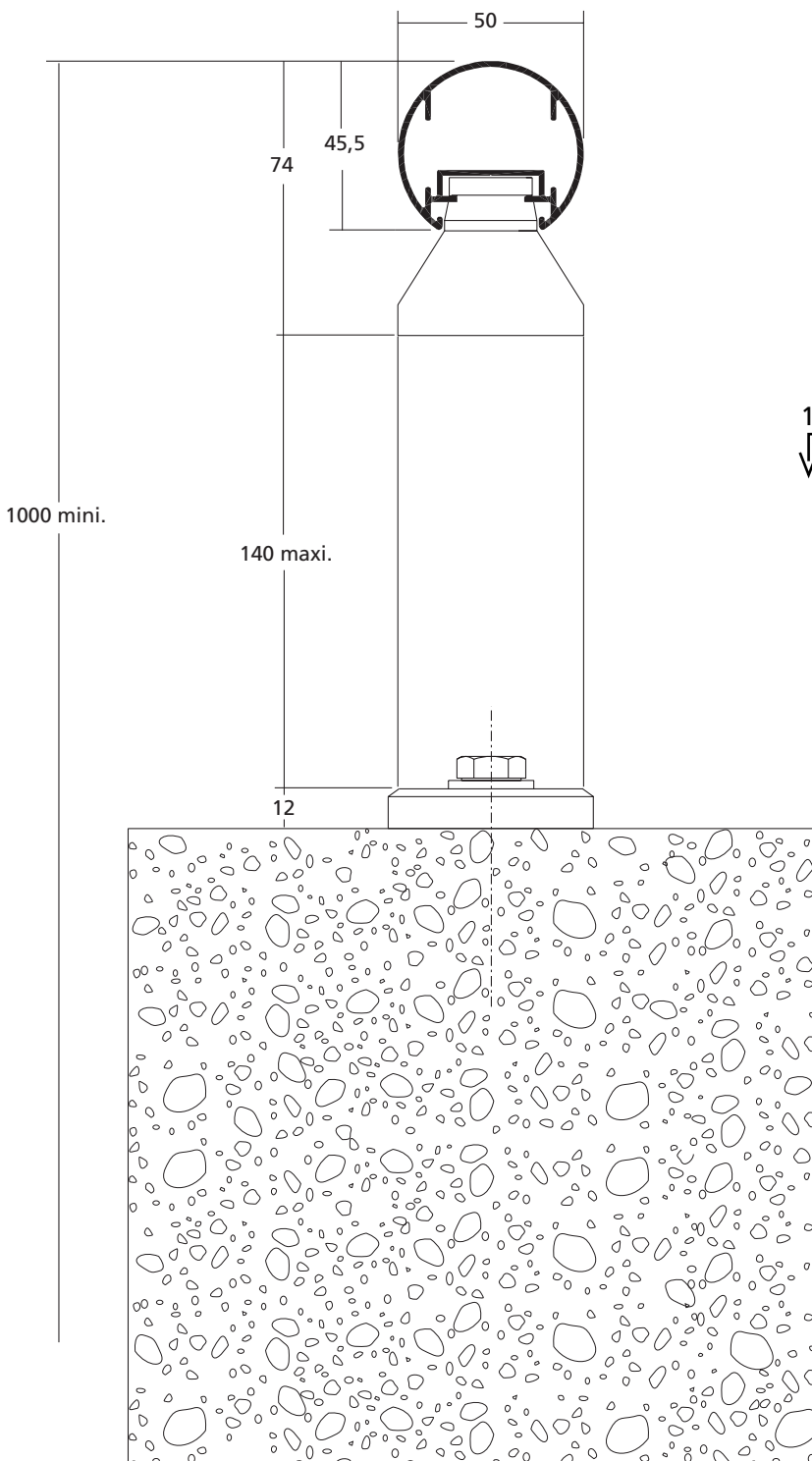


*droit sur mur,
main-courante ronde*



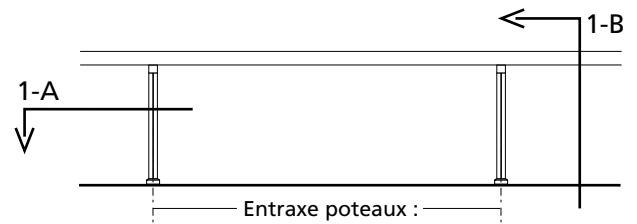
*rampant sur mur,
main-courante ronde*

- Coupes, échelle 1/2 :

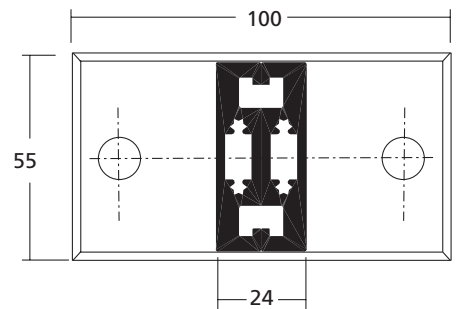


Coupe verticale 1-B

- Élévation, échelle 1/20 :



- lieu public : 930 mm maxi.
- lieu privé : 1600 mm maxi.



Coupe horizontale 1-A