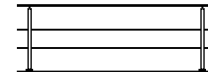


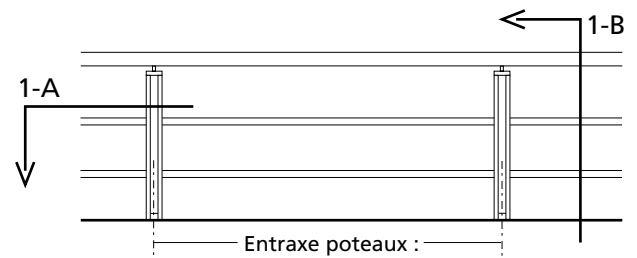
12/05 05 - 1.4

## - Applications :



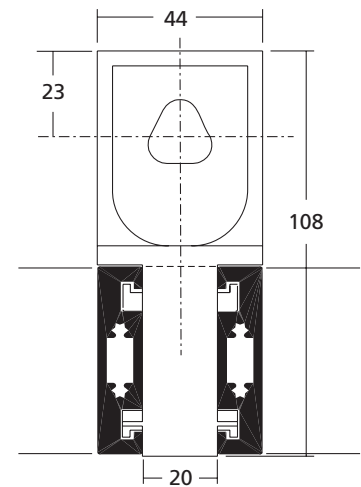
droit,  
lisses rectangulaires  
sur muret

## - Elévation, échelle 1/20 :

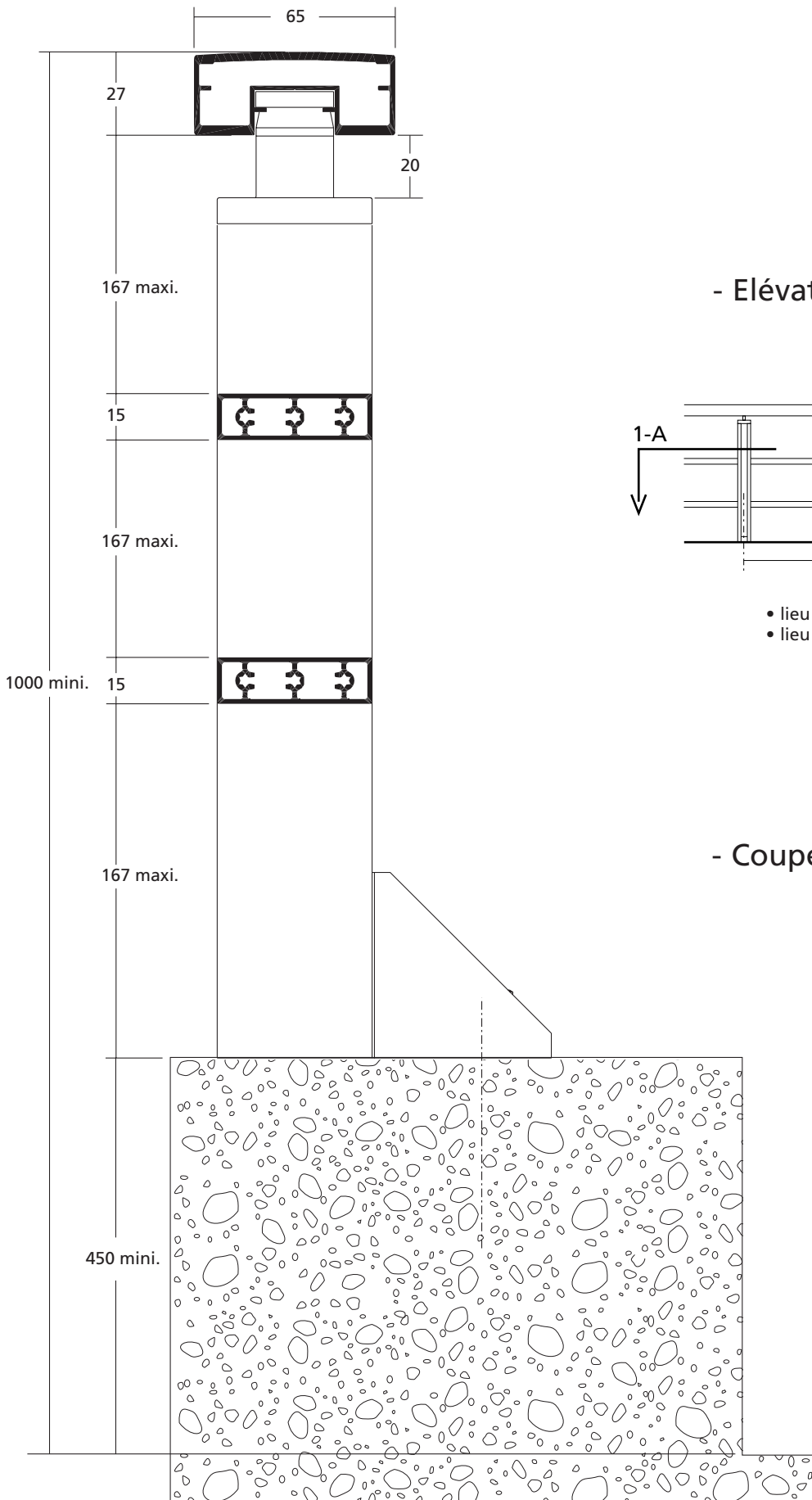


- lieu public : 930 mm maxi.
- lieu privé : 1600 mm maxi.

## - Coupes, échelle 1/2 :



Coupe horizontale 1-A



Coupe verticale 1-B