

# SOLEAL

sem rutura da  
ponte térmica

A JANELA  
DE CORRER  
UNIVERSAL



**TECHNAL**<sup>®</sup>

By  Hydro



## SOLEAL de correr

SEM RUTURA DA PONTE  
TÉRMICA

/ O SISTEMA DE CORRER  
UNIVERSAL

### DESEMPENHO E SIMPLICIDADE

A gama SOLEAL sem rutura da ponte térmica oferece soluções de caixilharia para aplicação exterior em regiões com climas tropicais ou para compartimentação de espaços interiores. Seja em construção nova ou em reabilitação, dos projetos mais simples aos mais complexos, o sistema de correr SOLEAL oferece sempre uma solução adequada.

O sistema SOLEAL de correr sem rutura da ponte térmica é baseado num módulo de 55 mm. Os ambientes de aplicação são comuns aos sistemas de janelas e portas SOLEAL.

A oferta de correr SOLEAL sem rutura da ponte térmica está disponível em várias aplicações: 2 e 3 carris com 2 a 6 folhas, conjuntos compostos, solução de rede mosquiteira.

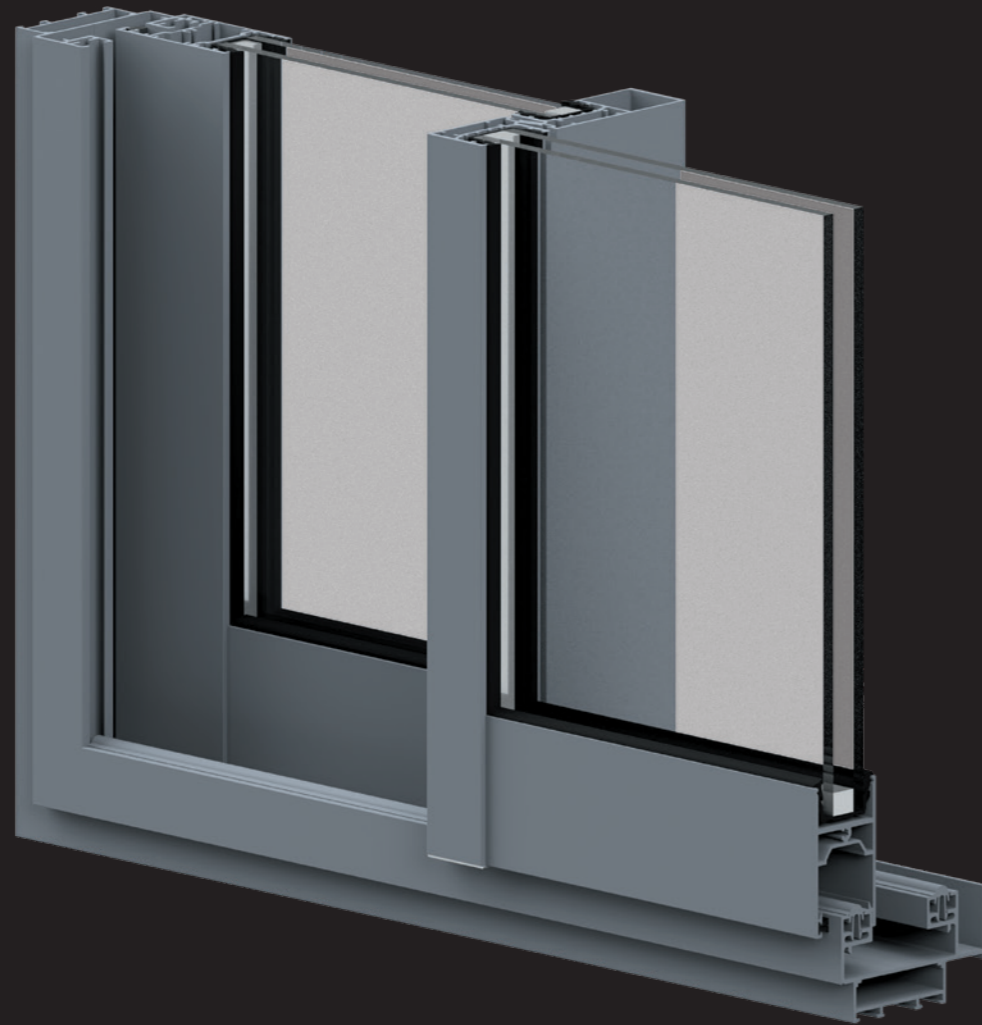
Todas as soluções estão disponíveis com drenagem oculta e com ou sem soleira PMR (pessoas com mobilidade reduzida).

Também está disponível uma versão ensaiada para atender aos requisitos de climas tropicais (ex. furacões).

# SOLEAL 55

SEM RUTURA DA PONTE TERMICA

/ JANELA DE CORRER UNIVERSAL



## CARACTERÍSTICAS CHAVE

### DESIGN

- Simplicidade de formas e linhas esbeltas: 103 mm na periferia, 33 mm na prumada central e 136 mm na união central de 4 folhas
- Presença discreta dos elementos de manobra
- Perfil de reforço de uma estética minimalista com possibilidade de realçar este reforço com um perfil decorativo (patente Technal)
- Drenagem oculta com drenagem invisível de água para todas as aplicações

### GRANDES DIMENSÕES

- Permite a realização de vãos de grandes dimensões para melhor aproveitamento da luz solar
- Dimensões até 3 m(L) x 2,5 m(H) (caixilho de 2 folhas com montantes de alta inércia)
- Peso máximo por folha: 200 kg

### ATUAÇÃO

- Versão ensaiada para atender aos requisitos de climas tropicais (furacões e drenagem reforçada)

### MÚLTIPLAS APLICAÇÕES

- De 2 a 6 folhas em 2 e 3 carris
- Caixilhos compostos
- Solução de rede mosquiteira
- Remates e tapa-juntas comuns às portas e janelas da gama SOLEAL

### 2 VERSÕES DE FOLHAS

- Enchimento: vidro simples de 6 a 13 mm
- Enchimento: vidro duplo de 24 a 28 mm

### ACESSIBILIDADE

- Dispositivo adaptado para fácil acesso a todas as soluções propostas

### FECHOS

- Várias combinações disponíveis com ou sem fechadura de chave, de 1 a 4 pontos de fecho

# SOLEAL

/ UM DESIGN LIMPO E CONTEMPORÂNEO

## LINHAS DIREITAS E MODERNAS

- Um projeto elaborado para obter uma drenagem oculta para todas as aplicações propostas.
- Perfil de reforço com uma estética minimalista: possibilidade de decorá-lo com um perfil decorativo (patente Technal) com acabamento em anodizado polido.



Drenagem oculta



Perfil decorativo

## FECHOS

- Várias combinações estão disponíveis de 1 a 4 pontos com ou sem fechadura com chave.
- Puxadores de design exclusivo Technal.



Puxador da folha de serviço



Puxador para folha semi-fixa



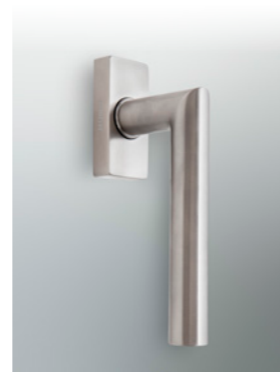
Puxador de design direito para folha de serviço



Puxador de manobra associada ao perfil de reforço



Muleta igual às janelas de batente e porta



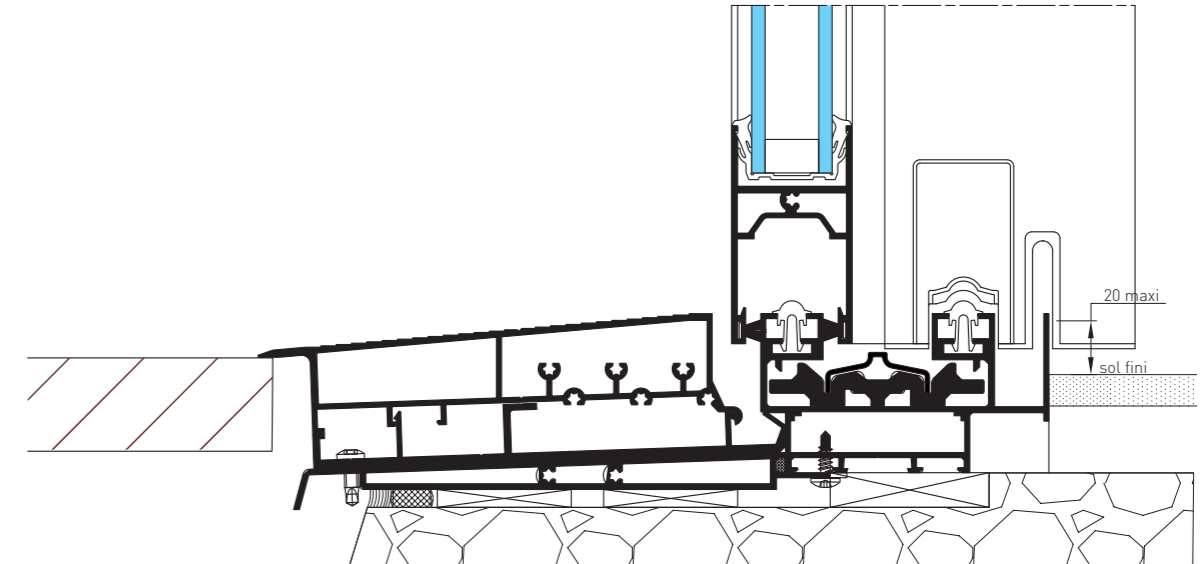
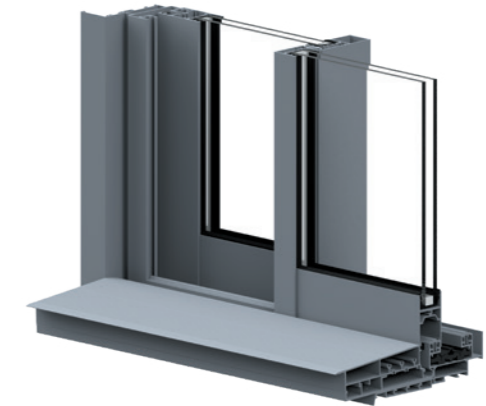
Muleta em inox

# SOLEAL

/ ACESSIBILIDADE E CONFORTO DE UTILIZAÇÃO

## SOLEIRA DE ACESSIBILIDADE

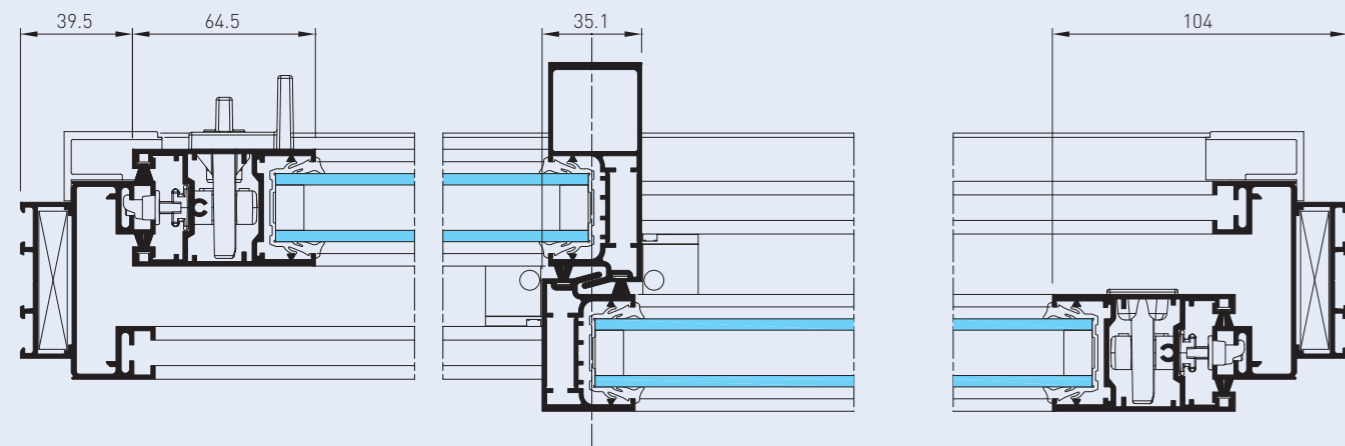
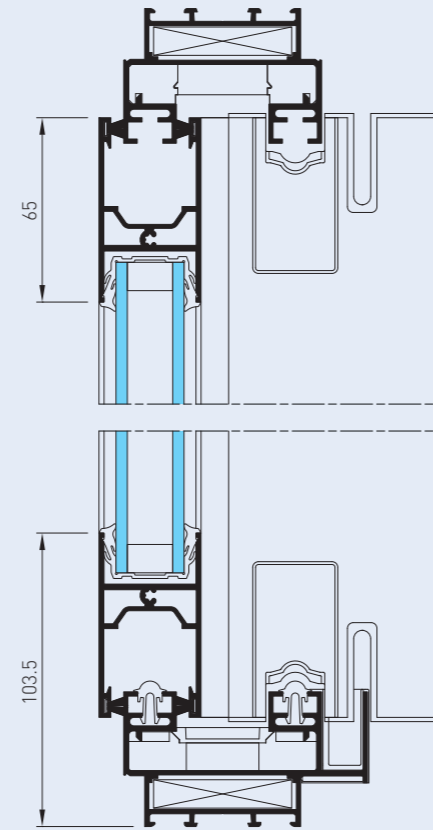
Todas as portas-janela de correr SOLEAL estão em conformidade com o decreto-lei 163/2006 de 8 de agosto sobre acessibilidades aos edifícios para pessoas com mobilidade reduzida. Um dispositivo complementar ao caixilho, constituído por uma rampa de acesso exterior e um perfil de alumínio adicional (entre carris), permite tornar o vão transitável. Esta solução pode ser aplicada em obra nova e em renovação e em todas as aplicações da SOLEAL.



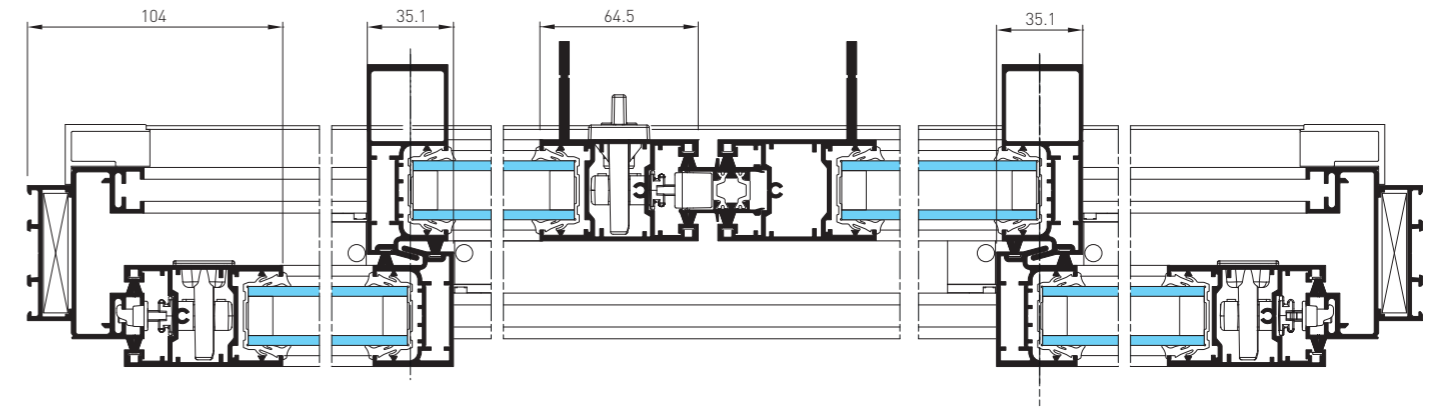
Soleira PMR em caixilho de 2 carris - 2 folhas (adaptável a 3)

# CORTES

2 FOLHAS - 2 CARRIS

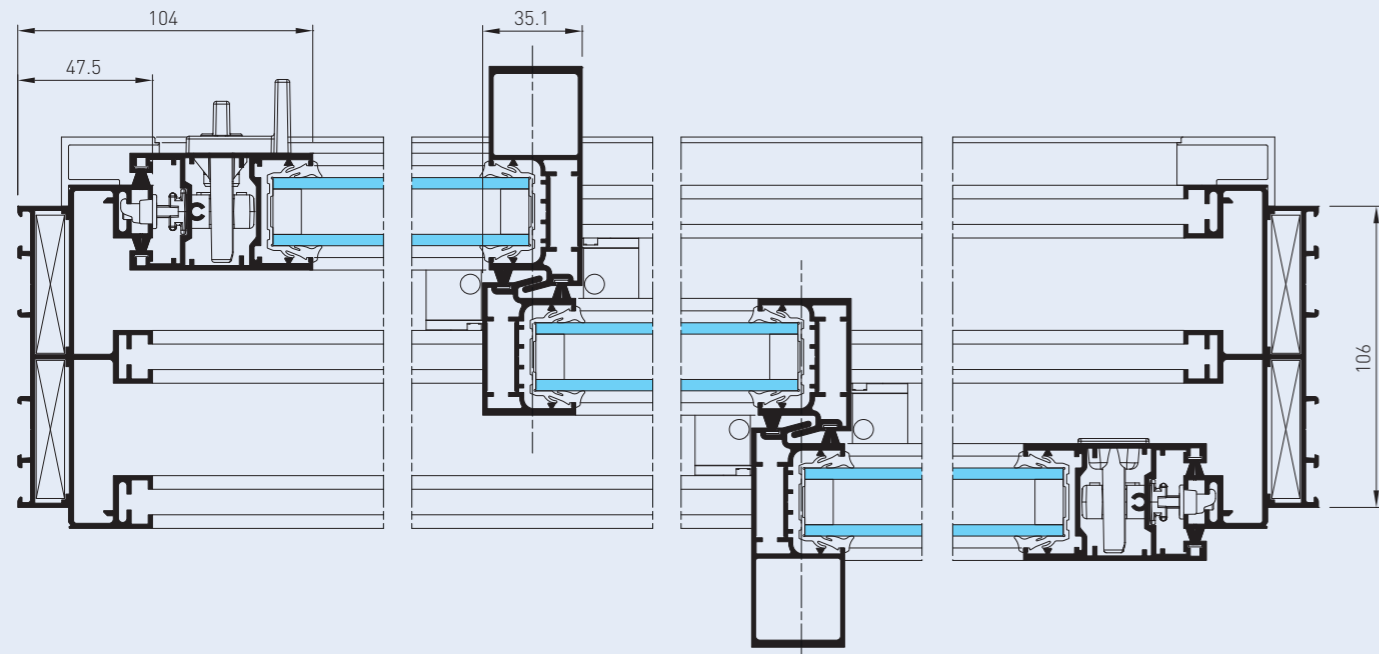
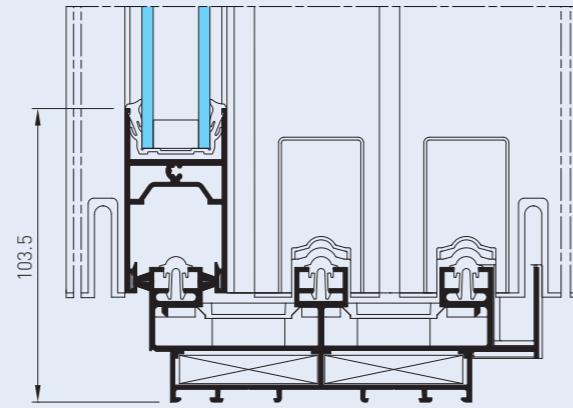


4 FOLHAS - 2 CARRIS

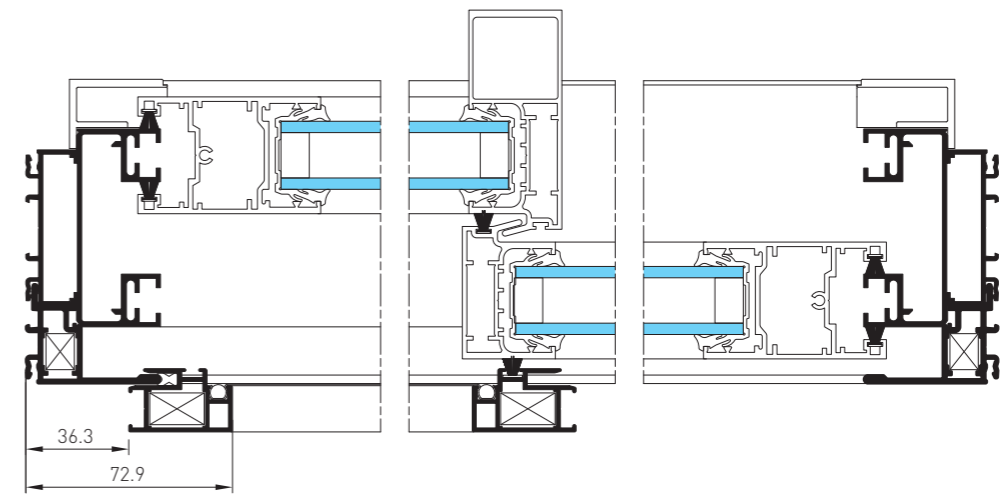
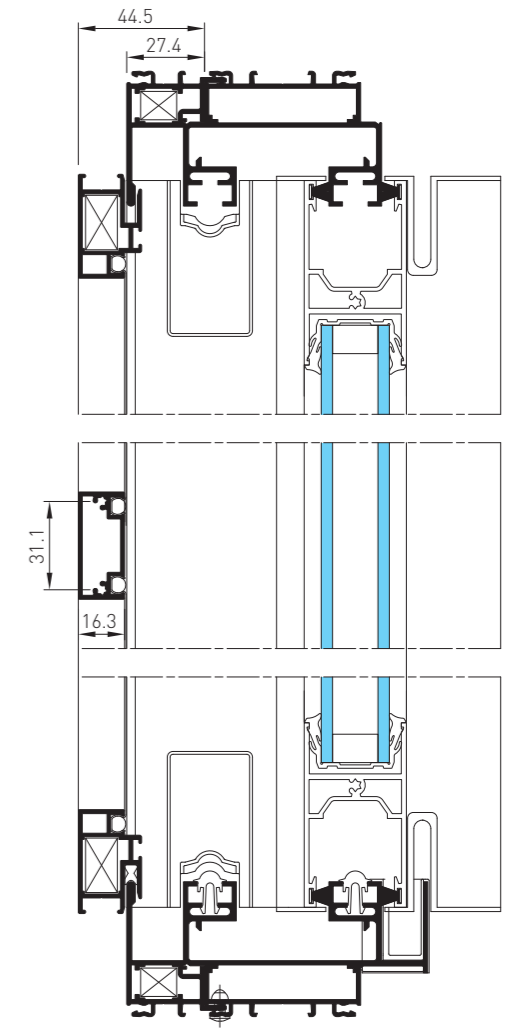


# CORTES

3 FOLHAS - 3 CARRIS



MOSQUITEIRA



# APLICAÇÕES

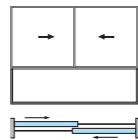
Todas estas aplicações estão disponíveis em drenagem oculta.  
Todas as aplicações de portas-janela podem ser equipadas com uma soleira PMR.

## REPRESENTAÇÕES VISTAS DO EXTERIOR

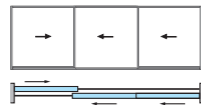
### 2 FOLHAS



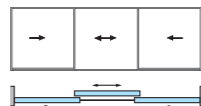
2 folhas compostas sobre bandeira



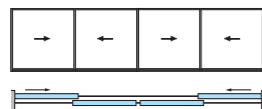
3 folhas dependentes



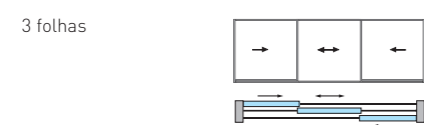
3 folhas independentes



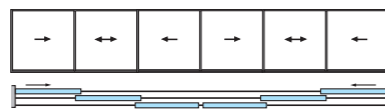
4 folhas



### 3 CARRIS



6 folhas



# PERFORMANCES

## DE ACORDO COM AS NORMAS EUROPEIAS – FCBA

DESEMPENHO DE ESTANQUIDADE AEV (Ar, Água Vento)				
Aplicação [Altura x Largura]	Nº de ensaio conforme norma Europeia	Permeabilidade ao ar	Estanquidade à água	Resistência ao vento
Janela de sacada de 2 folhas em 2 carris H 2500 x L 3000mm	FCBA N° 404/19/157-2	Classe 4	Classe E6A	Classe C2
Janela de sacada de 2 folhas em 2 carris, drenagem reforçada H 2500 x L 3000mm	FCBA N°404/19/157-3	Classe 4	Classe E7A	Classe C2

Resultados dos ensaios realizados de acordo com a Norma Europeia:  
- Teste de permeabilidade ao ar de acordo com a norma EN-1026, classificação de acordo com a norma EN-12207.  
- Teste de estanquidade à água de acordo com as normas EN-1027, classificação de acordo com a norma EN-12208.  
- Teste de resistência ao vento de acordo com EN-12210, classificação de acordo com EN-12211.



Arquitetura: Estudi Carme Pinós  
Fotografia: Wenzel



Arquitetura: Salworks  
Fotografia: Salworks

## MATERIAIS E COMPONENTES

Tal como acontece com todos os sistemas TECHNAL, apenas materiais e componentes de alta qualidade são usados para garantir uma baixa manutenção e desempenho prolongado.

- Perfis de alumínio são extrudidos de ligas de construção 6060 EN 12020, EN 573-3, EN 515 e EN 775-1 a 9.
- Os acessórios são injetados em Zamak 5 de acordo com a norma EN 12844.
- Todas as juntas são em EPDM ou TPE (elastómero termoplástico).
- Os intercalares isolantes são extrudidos em poliamida PA6-6 reforçada com 25% de fibra de vidro.
- Os parafusos são em aço inoxidável.

## ACABAMENTOS E CORES

Uma ampla gama de acabamentos está disponível para satisfazer as exigências de projetos individuais, para combinar com os edifícios existentes e para oferecer grande liberdade criativa aos arquitetos e designers:

- Anodizado à cor natural de acordo com a EN 123731: 2001.
- Acabamentos em lacado poliéster numa ampla gama de cores de acordo com as instruções «QUALICOAT»
- SOLEAL também está disponível em acabamentos lacados nas cores exclusivas TECHNAL para uma aparência elegante e contemporânea..





IMAGINE WHAT'S NEXT

Rua Eng.º Vasco Lima Villas, 24  
2689-513 Prior Velho - Portugal  
[www.technal.pt](http://www.technal.pt)

