

ARTLINE XL

LIGHT IS MORE



Arquiteto: Daniel Isern
Fotografía: Adrià Goula



By  Hydro



ARTLINE XL

/ MAIORES DIMENSÕES
COM MENOR PRESENÇA
DE ALUMÍNIO RESULTAM
EM MAIS LUZ

PARA SAIR DO HABITUAL

A tendência arquitetônica mundial nos últimos anos conduz a grandes superfícies envidraçadas. Para assegurar o conforto na utilização, a ARTLINE XL permite mover suavemente painéis envidraçados até 1200 kg por folha, e mantém uma condutividade térmica inferior a 1,0 W/m² K, assegura a resistência mecânica à pressão do vento e dissimula os perfis de aro quando é requerido no projeto.

ARTLINE XL, UM SISTEMA DE CORRER COM GRANDES PRESTAÇÕES.

A acompanhar a estética notável, a ARTLINE XL reúne diversas prestações e garantias de produto de máxima exigência. Quer pelo isolamento térmico quer pela variedade de configurações, a ARTLINE XL oferece o difícil equilíbrio entre transparência e conforto.



Arquiteto: Antonio García - Ruiz
Fotografia: Art Sánchez

O sistema Artline XL possibilita trabalhar em 1 ou mais planos

ARTLINE XL

/ UM GRANDE SISTEMA DE CORRER



CARACTERÍSTICAS

GRANDES DIMENSÕES

- As dimensões H x L dependem da proporção e pressão/sução dinâmica do vento, e é necessário calcular de acordo com o projeto. É recomendado não exceder a proporção de 2'5/1 para que a folha seja manuseada facilmente.
- O sistema dispõe de perfis de grande inércia para alturas >3 m. Deve realizar-se um cálculo de inércia em função da dimensão e pressão do vento.
- Peso máximo por folha de 1200 kg. Cada folha leva dois rolamentos duplos em aço inox.
- Existe rolamento até 500 kg e outro de >500 kg a 1200 kg.
- Para pesos superiores a 500 kgs é recomendável motorizar as folhas.

PERFORMANCES TÉRMICAS

- $U_w < 1,0 \text{ W/m}^2\text{K}$ para janelas de correr com dimensões H 3000 x L 2800 mm.

PERFORMANCES DE ESTANQUIDADE

- Permeabilidade ao ar: EN 12207 A3.
- Estanquidade à água: EN 12208 E750.
- Resistência ao vento: EN 12210 C3.

PERFORMANCES ACÚSTICAS

- $R_w [C, C_{tr}] = 37 [-1; -1] \text{ dB}$
Dimensão H3950 x L2400 mm

SEGURANÇA

- Este mecânico EN 13155 de classe 1 para a resistência a força de manobra e de classe 4 para a resistência ao impacto.

DESIGN

- Aros que se podem embutir na parede interior e exterior.
- Montantes na cruz das folhas de 38 mm ou 26 mm de alumínio visto frontalmente (duas versões a escolher).
- Montantes laterais com puxador e fecho incorporado, com vista frontal de 30 mm.

ACESSIBILIDADE E CONFORTO

- Caixa embutido à face do solo para conforto absoluto de acesso. Prever drenagem abaixo do solo.
- Motorização opcional em todas as aplicações.

FECHOS

- Sistema de fechos multipontos. Existem três variantes: fecho automático, fecho de retenção e fecho com chave interior.

COM ETIQUETA MINERGIE

- A ARTLINE XL é uma janela de correr de grandes dimensões desenvolvida para climas exigentes. Por isso obteve a etiqueta MINERGIE (certificado de qualidade Suíço para edifícios com baixo consumo energético), que exige transmissões térmicas iguais ou inferiores a $1,0 \text{ W/m}^2\text{K}$, contribuindo para o conforto, a poupança de energia e a redução de emissões de CO_2 na atmosfera.

MINERGIE®



ARTLINE XL

/ LEVEZA ESTÉTICA

AROS OCULTOS

Tanto os aros laterais como na soleira e aro superior podem ser embutidos e tornar-se quase totalmente ocultos. Desta forma, só os perfis verticais de cruzamento das folhas permanecem visíveis, com uma vista frontal de 38mm ou de 26mm (a escolher), e uma seção em profundidade que varia em função da inércia requerida para suportar a pressão do vento de acordo com as dimensões do vão. A elegância que resulta desta solução é a resposta ideal para os projetos arquitetónicos que procuram a máxima transparência.



Vista da folha aberta com aro superior embutido num teto falso.



Detalhe do nó central de cruzamento das folhas com soleira embutida no pavimento interior e exterior. A profundidade do montante da folha depende da pressão que é necessário suportar para que o vidro não crie flecha superior ao permitido.

ÂNGULO LIVRE

A ARTLINE XL permite configurar o aro com abertura em ângulo de 90°, sem montante. Desta forma, ao abrir as folhas, a esquina fica totalmente aberta eliminando a linha que separa o interior do exterior. Ao fechar, as folhas encontram-se em ângulo assegurando a estanquidade à água e ao ar.



©Sapa Building Systems

Abertura de ângulo a 90° sem montante



ARTLINE XL

/ AREDES ENVIDRAÇADAS
COM SEGURANÇA
E CONFORTO

O vidro por si só não pode deslizar e manter a estanquidade e a resistência mecânica à pressão do vento. A ARTLINE XL consegue converter estas grandes superfícies envidraçadas numa parede resistente, estanque à água de acordo com ensaios realizados, pouca permeabilidade ao ar e que retarda a intrusão. Tudo isto graças ao design do sistema e aos ensaios superados que o certificam.

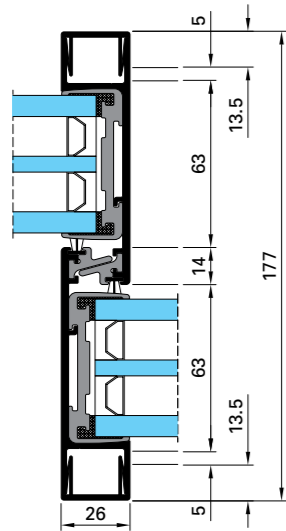


Gabinete de arquitetura: ANTE Architekten

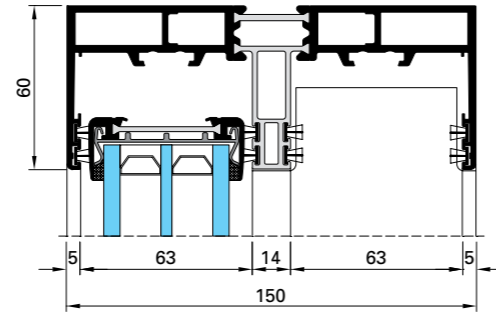
O movimento destes grandes vãos envidraçados é feito de forma suave com pesos até 1200 kgs* (para pesos superiores a 500 kg é recomendável motorizar). Para pessoas com alguma dificuldade em realizar qualquer pequeno esforço é possível motorizar todas as aplicações.

CORTES

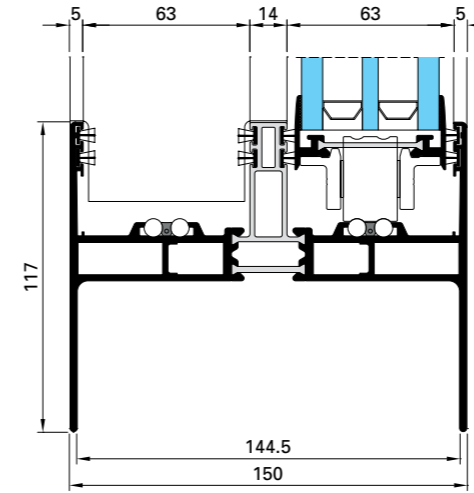
SECÇÃO CENTRAL
FOLHAS MONTANTE 26 mm



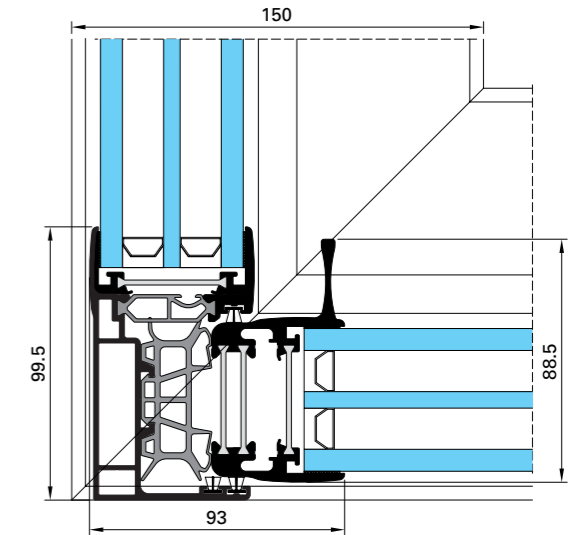
SECÇÃO SUPERIOR FOLHA E ARO
ENCHIMENTO DE 40 A 52 mm



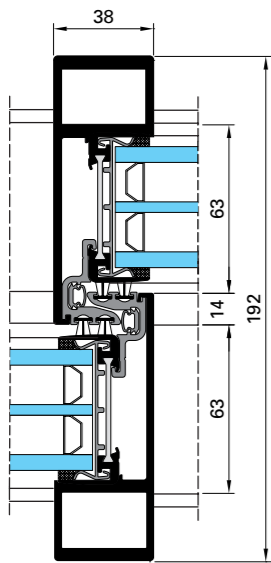
SECÇÃO DE SOLEIRA ROLAMENTO DUPLO
ATÉ 1000 KG POR FOLHA



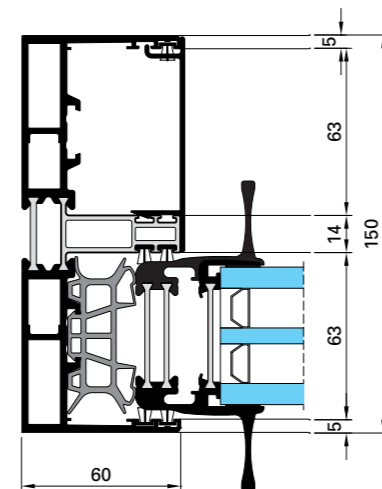
SECÇÃO DE ÂNGULO 90º
ENCHIMENTO DE 40 A 52 mm



SECÇÃO CENTRAL FOLHAS
MONTANTE 38 mm

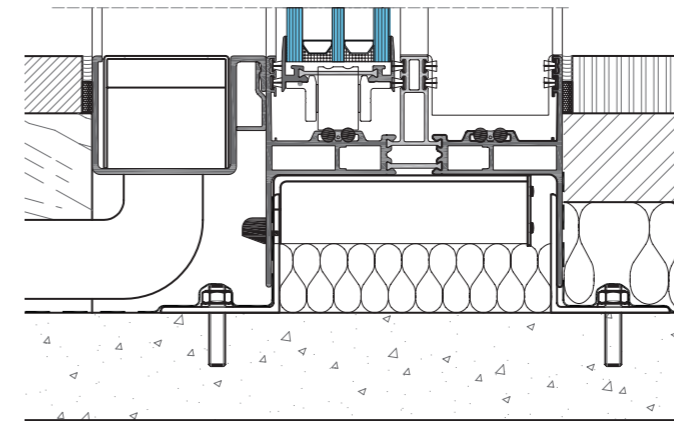


SECÇÃO LATERAL FOLHA E ARO
ENCHIMENTO DE 40 A 52 mm

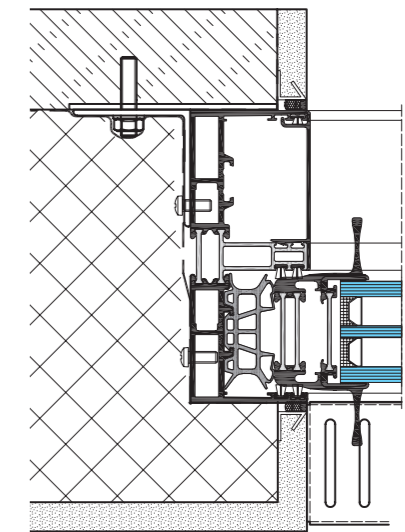


/ TIPOS DE INSTALAÇÃO

SECÇÃO DE SOLEIRA EMBUTIDA NO PAVIMENTO



SECÇÃO DE ARO LATERAL EMBUTIDO NA PAREDE



APLICAÇÕES

É possível motorizar todas as aplicações. Para pesos de folha >500 kg, é recomendável motorizar por motivos de segurança.

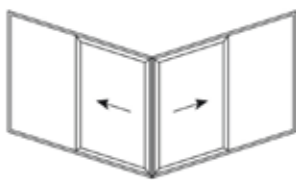
2 carris



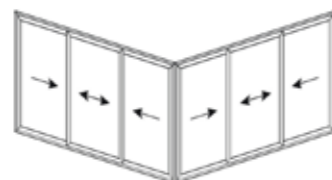
3 carris



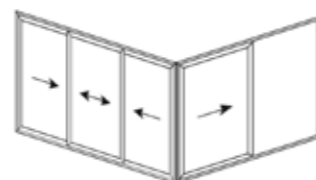
2 carris



3 carris



Combinação de 2 e 3 carris



PERFORMANCES

PERFORMANCES DE ESTANQUIDADE A.E.V. (AR, ÁGUA, VENTO)

Aplicação	Dimensões L x H	A	E	V
Porta-janela de duas folhas	4000 x 2800	3	E750	C3
Janela de 2 folhas móveis	3313 x 3789	3	4A	C2
Janela de 4 folhas fixo + correr + correr + fixo	5045 x 2857	3	7A	C2
Janela de 4 folhas de canto (90°) fixo + correr + correr + fixo	(2400+1156) x 2500	3	8A	C3
Janela de 2 folhas móveis correr + correr	4000 x 4500	4	9A	C3

PERFORMANCES TÉRMICAS

Aplicação	Dimensões L x H	Uw (UH)	Ug (UV)
Porta-janela de duas folhas	3000 x 2800	1,09 W/m²K	0,7 W/m²K
Porta-janela de duas folhas	3000 x 2800	0,91 W/m²K	0,5 W/m²K

Varia em função do valor Ug do vidro.

PERFORMANCES ACÚSTICAS

Aplicação	Dimensões L x H	RW (C; Ctr)	Vidro
Porta-janela de duas folhas	4509 x 2788	42 [-2; -5] dB	12VSG/12Ar/6/12Ar/8VSG
Janela de 2 folhas móveis	3950 x 2400	37 [-1; -1] dB	66.2Si/12Ar/6/12Ar/44.2Si
Janela de 2 folhas móveis	3950x2400	34 [-1; -1] dB	8/12Ar/4/12Ar/44.2Si



A folha desliza apoiada sobre os rolamentos como se mostra na fotografia. Cada carro leva 4 roletes duplos de aço inoxidável qualidade marina, que deslizam sobre um carril duplo de aço inox que suporta 500 kg de peso com um esforço mínimo de movimento. Pode chegar a 1200 kg com utilização de carros de 8 roletes. Para pesos >500 kg é recomendado motorizar as folhas.





Arquiteto: Daniel Isern
Fotografia: Adriã Goula

MATERIAIS E COMPONENTES

Tal como acontece com todos os sistemas Technal, apenas materiais e componentes de alta qualidade são utilizados, para uma manutenção reduzida e desempenho a longo prazo.

- Os perfis de alumínio são extrudidos a partir das ligas 6060 T5 EN 12020, EN 573-3, EN 515 e EN 775-1 à 9.
- Os acessórios são de alumínio ou liga de alumínio.
- Todas as juntas EPDM ou TPE (Termo plástico elastómero).
- Os parafusos são em inox.

ACABAMENTOS E CORES

Uma grande variedade de acabamentos está disponível para responder as exigências dos projetos individuais, acrescentar nos edifícios existentes e fornecer liberdade de design adicional para arquitetos e designers:

- Anodizado em conformidade com a marca de qualidade "QUALANOD".
- Lacados com uma grande gama de cores em conformidade com as instruções "QUALICOAT".
- ARTLINE XL também está disponível nos lacados e cores exclusivas Technal para uma aparência elegante e contemporânea.



IMAGINE WHAT'S NEXT

Rua Eng.º Vasco Lima Villas, 24
2689-513 Prior Velho - Portugal
www.technal.pt

