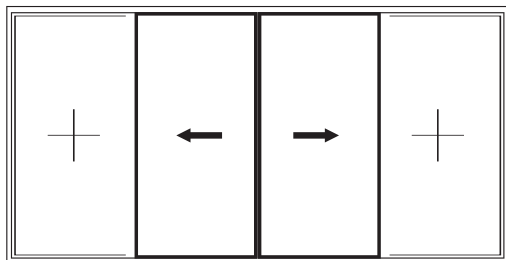


Luméal : porte fenêtre coulissante 2 vantaux + 2 fixes avec seuil PMR (GA)

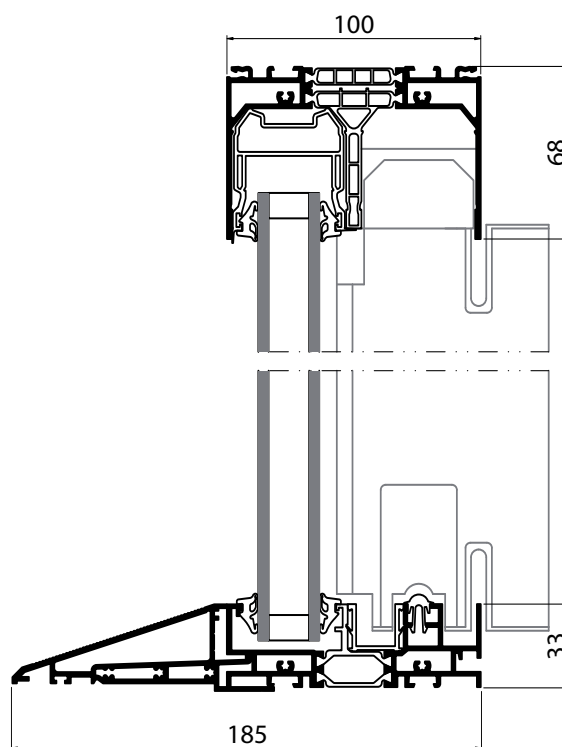


04/10 02 - 3.14

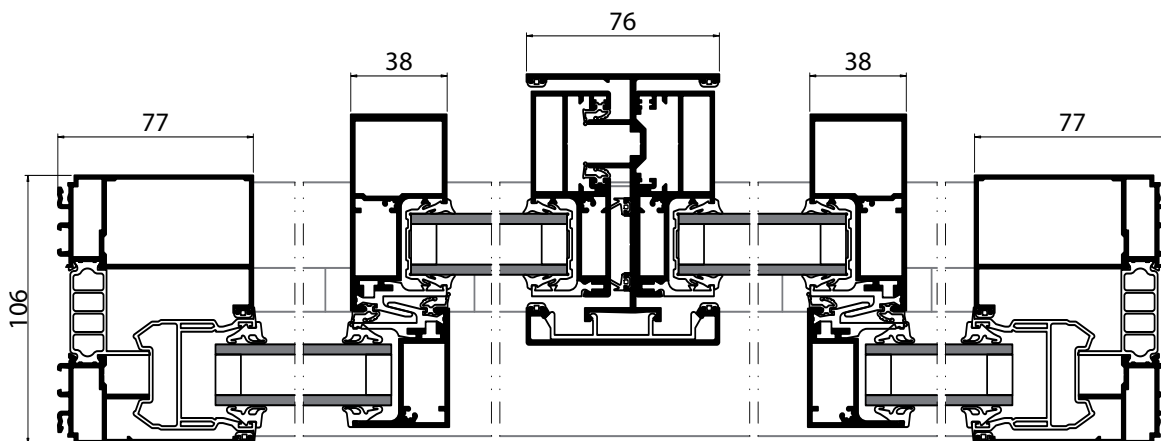
- Applications :



- Coupes (échelle 1/3) :



Coupe verticale



Coupe horizontale