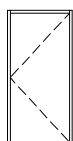


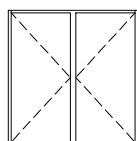
# Titane : Porte 1 vantail ouverture extérieure avec ventouse



– Applications :



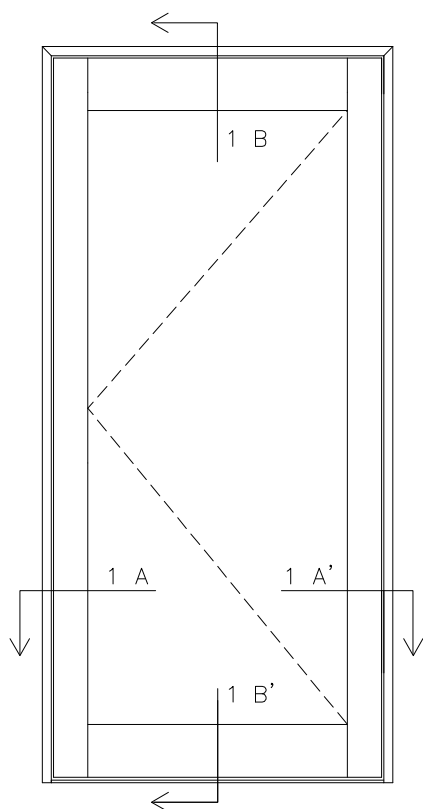
Porte 1 vantail  
(Ouverture vers l'extérieur)



Porte 2 vantaux

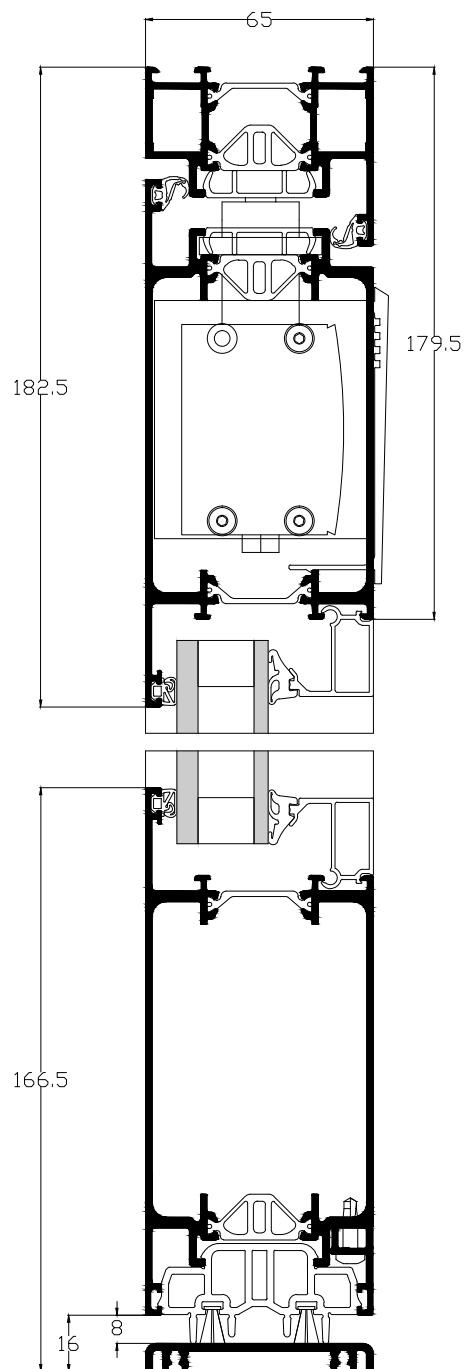
(Ouverture vers l'extérieur)

– Elévation (échelle 1/20) :

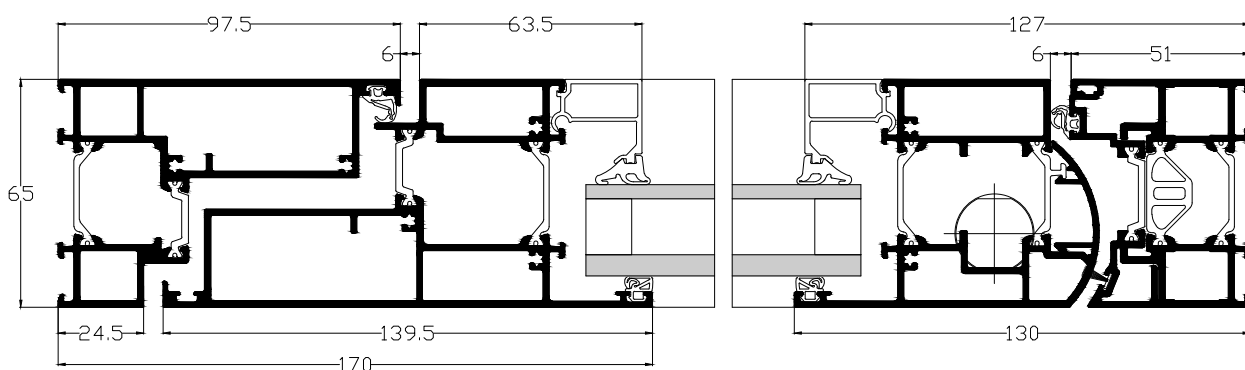


Porte 1 vantail (vue de l'extérieur)

Coupe verticale 1B-B'



– Coupes (échelle 1/2) :



Coupe horizontale 1 A-A'