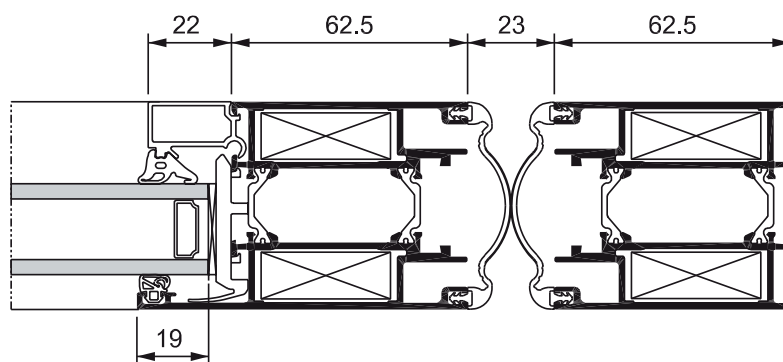
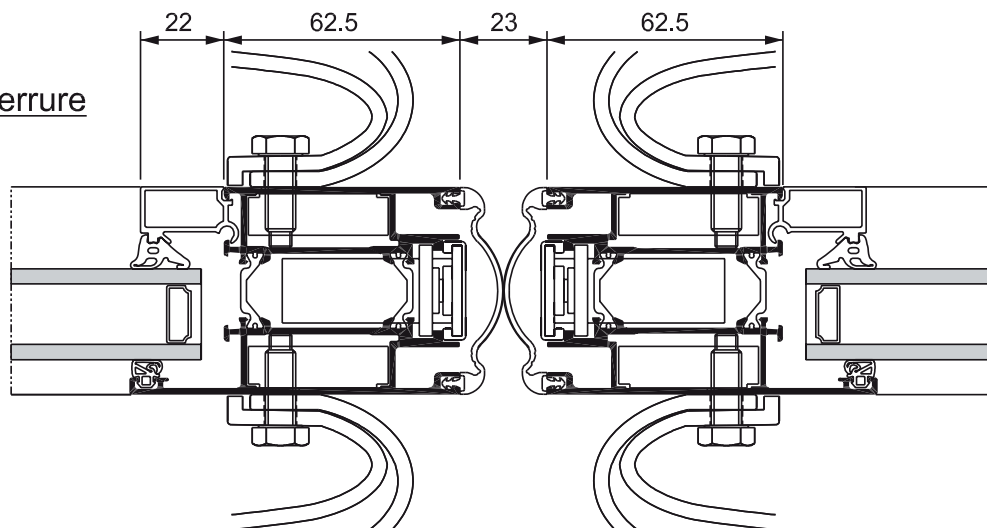


Suivant fiche technique SNFA n°36 du 05-2004 - (www.snfa.fr)

APD coté articulation (Va et vient) ou serrure



APD coté serrure
2 vantaux



APD coté articulation Tube

