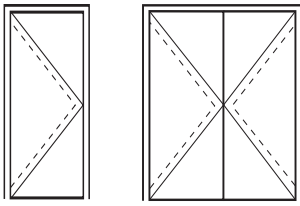
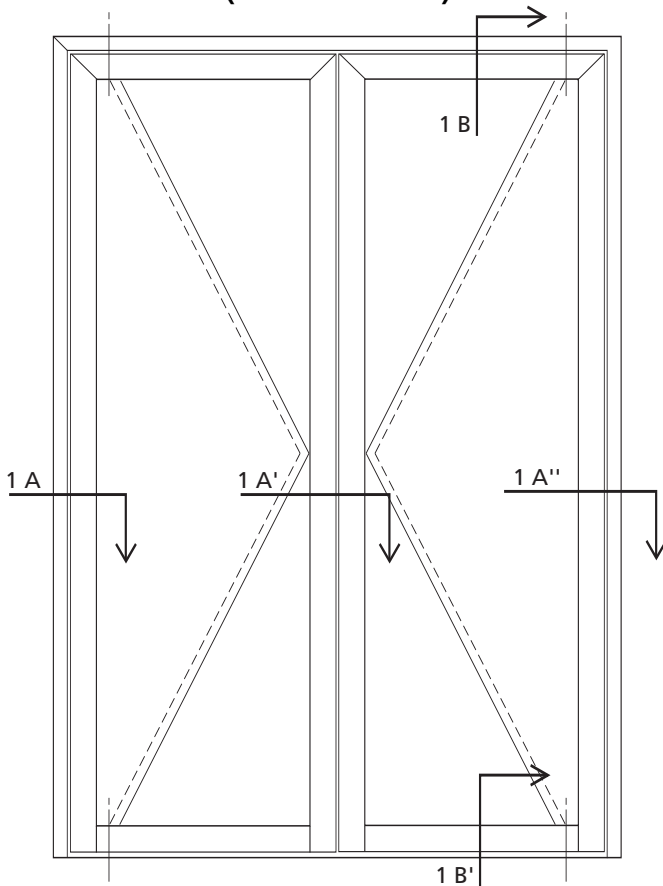


- Applications :

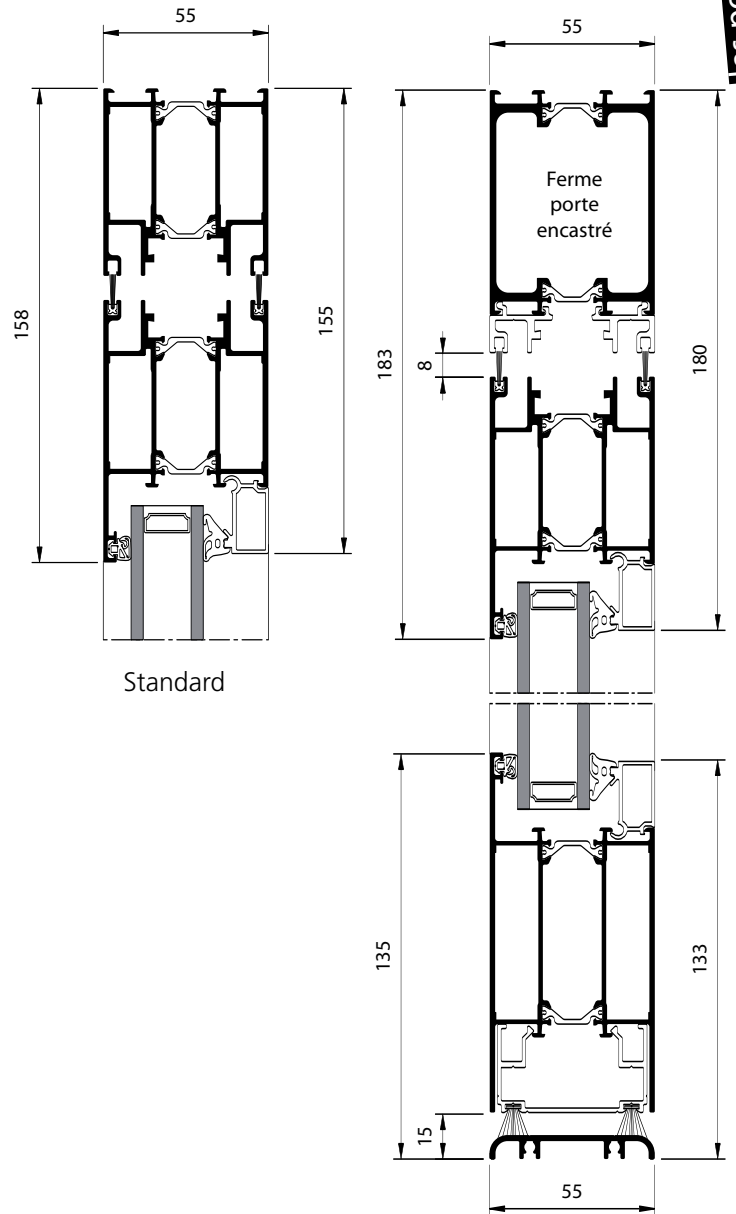


Porte 1 vantail Porte 2 vantaux

- Élévation (échelle 1/20) :

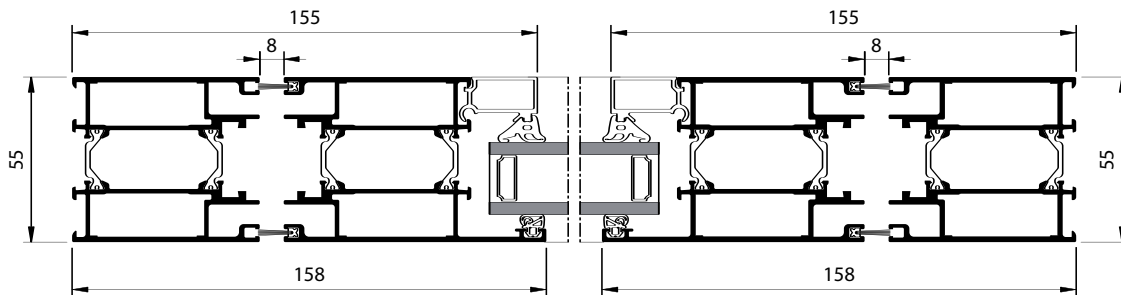


Porte 2 vantaux (vue de l'extérieur)

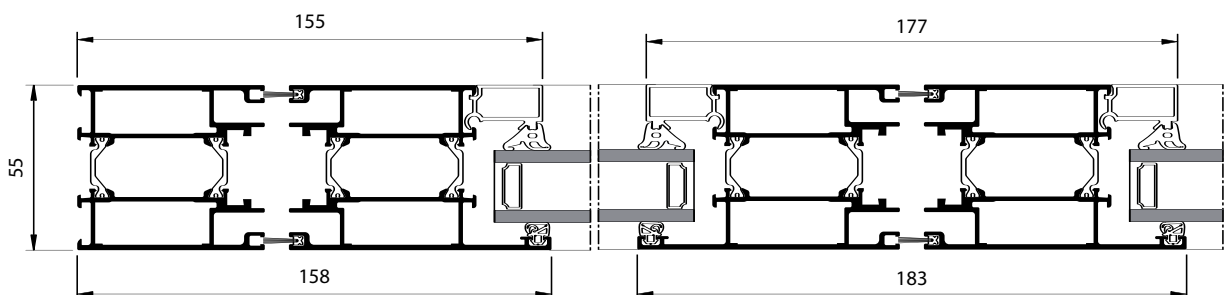


Coupe verticale 1 B - B'
Avec ferme-porte encastré

- Coupes (échelle 1/2) :



Coupe horizontale 1 A - A'



Coupe horizontale 1 A - A'